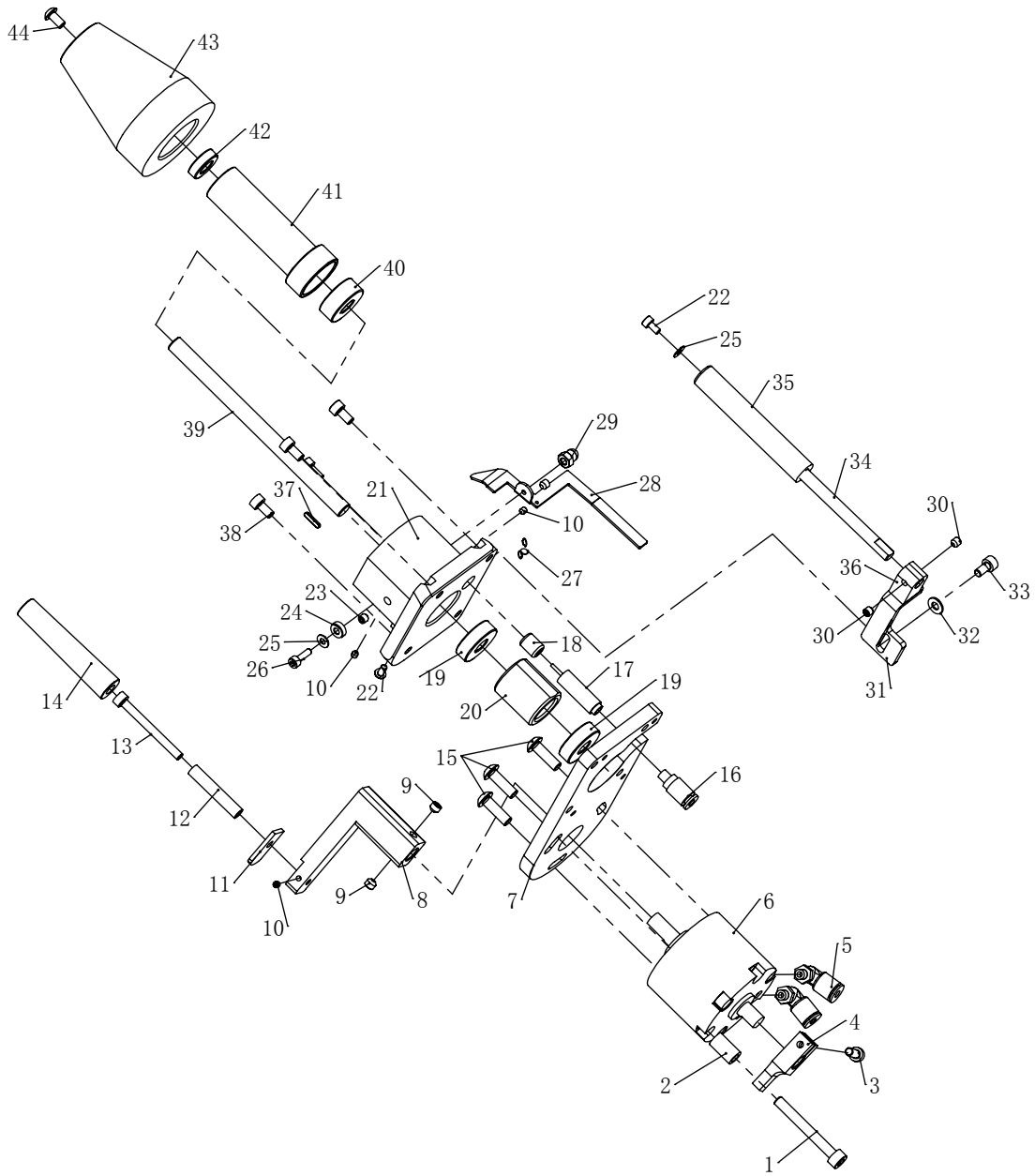


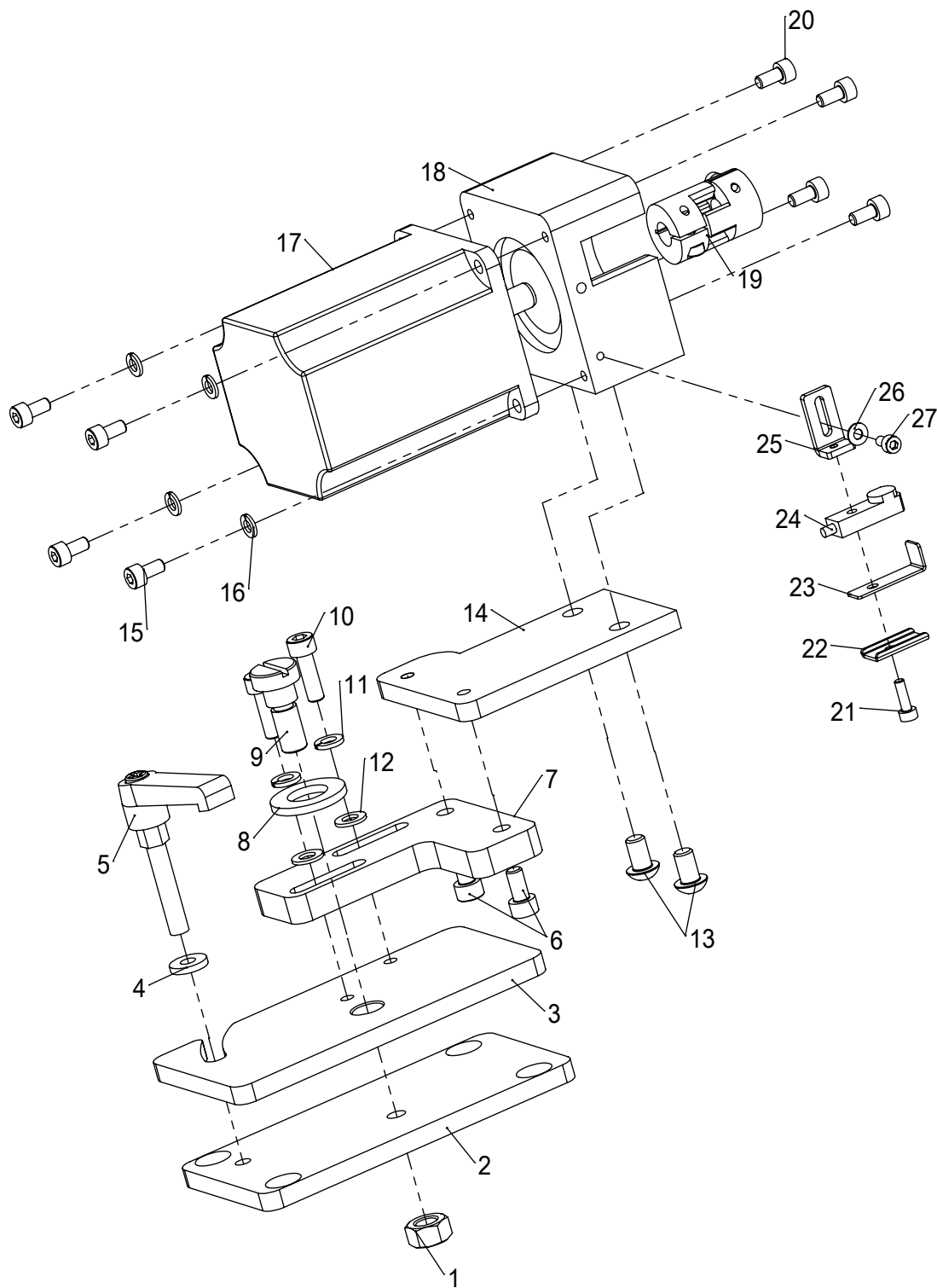
一.前滚轮装置组件I



一.前滚轮装置组件I

序号	图号	名称		数量	备注
		中文	英文		
1	01-505003524-3	内六角槽圆柱头螺钉M5×35		1	
2	2111.30-68	衬套		1	
3	01-504001224-6	圆柱内六角螺钉M4×12不锈钢		1	
4	2111.30-69	气缸挡块		1	
5	331.18-13	直角小接头HW800T		2	
6	CRB2BW30-180SZ	摆动气缸 (SMC)		1	
7	2111.30-61	前滚轮安装板		1	
8	2111.30-54	拨杆		1	
9	01-805000514-1	内六角槽无帽凹端螺钉M5×5		4	
10	01-803000314-1	内六角槽无帽凹端螺钉M3×3		2	
11	2111.30-88	拨杆挡料板		1	
12	2111.30-58	衬套		1	
13	01-504004024-1	螺钉		1	
14	2111.30-56	拨杆轮		1	
15	01-305001624-3	十字槽半圆头螺钉M5×16		3	
16	331.18-07	M5气管接头HW800T		1	
17	CJPB6-10	针型气缸 (SMC)		1	
18	2111.30-81	刹车冒		1	
19	608ZZ	NSK轴承8X22X7		2	
20	2111.30-62	固定座内套		1	
21	2111.30-60	前滚轮座		1	
22	01-303000424-1	内六角平圆头螺钉		2	
23	01-803000314-1	内六角槽无帽凹端螺钉M3×3		1	
24	693ZZ	NSK微型轴承3X8X4		1	
25	05-032050700-1	3.2x0.5x7		2	
26	01-503001024-1	内六角圆柱头螺钉		1	
27	3ΦX0.3ΦX8	弹簧钩		1	
28	2111.30-64	检测器板		1	
29	03-603000602-3	盖形螺母M3×6		1	
30	01-804000414-1	内六角槽无帽凹端螺钉M4×4		2	
31	2111.30-21	滚轮连接板		1	
32	05-042030900-6	【平垫片】 4.2×0.3×9		2	
33	01-504000824-6	圆柱内六角螺钉M4×8不锈钢		2	
34	2111.30-59	滚轮轴		1	
35	2111.30-82	滚轮		1	
36	2111.30-50	滚轮连接块		1	
37	2X2X10键销	A型键销		1	
38	01-504001224-6	圆柱内六角螺钉M4×12不锈钢		4	
39	2111.30-51	前滚轮轴		1	
40	CSK8P	NSK单向轴承8X22X9		1	
41	2111.30-53	前滚轮内套		1	
42	688AZ	NSK轴承8X16X5		1	
43	2111.30-49	前滚轮		1	
44	01-305000822-3	十字槽平圆头螺钉M5×8		1	

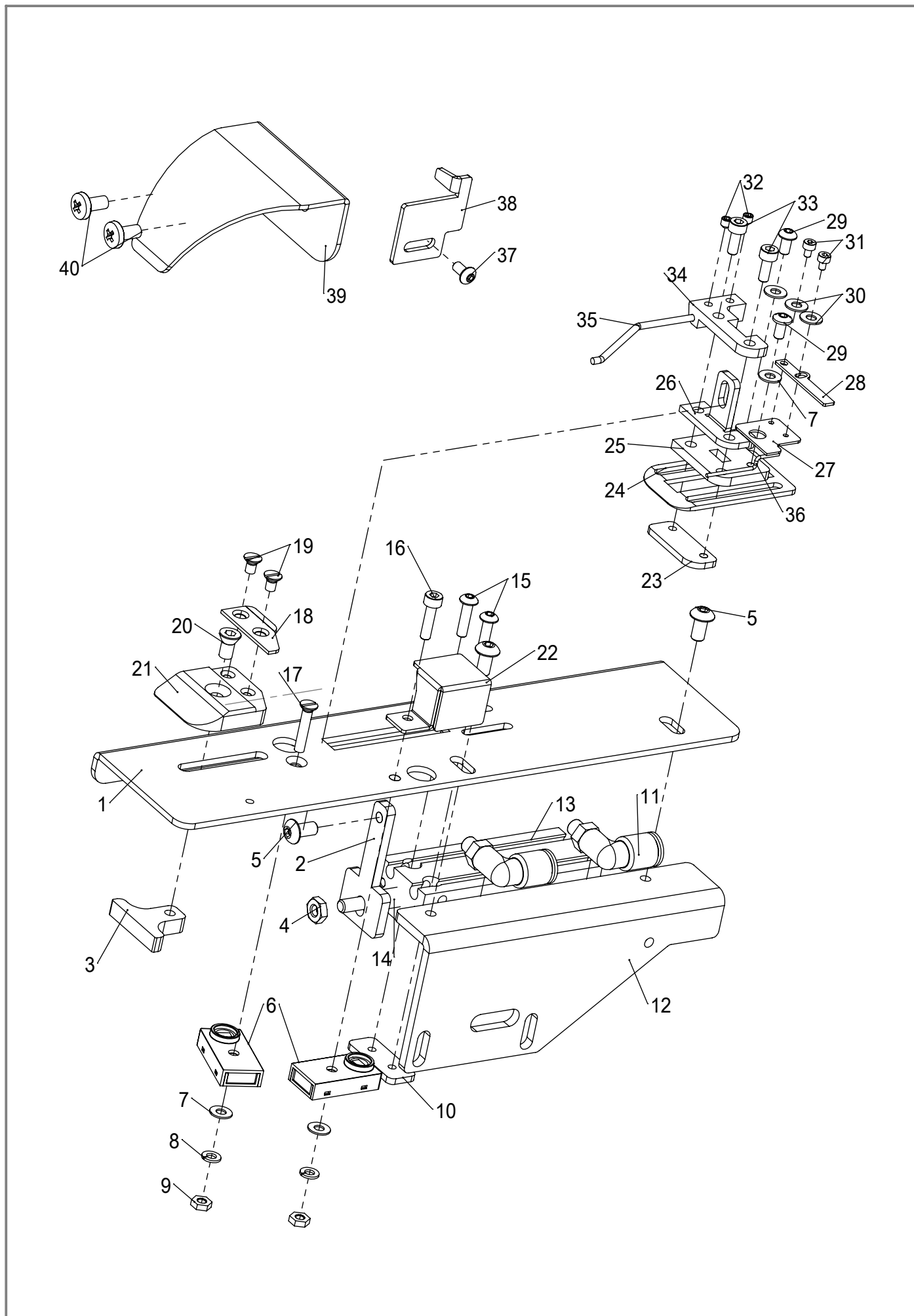
二.前滚轮装置组件II



二.前滚轮装置组件II

序号	图号	名称		数量	备注
		中文	英文		
1	03-608000650-1	【六角螺母】M8×6.5		1	
2	2111.30-73	固定板		1	
3	2111.30-72	旋转板		1	
4	2111.24-24	垫片		1	
5	M6×16mm	可调手柄M6×16mm		1	
6	01-505001024-6	圆柱内六角螺钉M5×10不锈钢		2	
7	2111.30-71	固定座		1	
8	09-1021020-1	碟形垫圈10.2×1×20		1	
9	2111.30-77	轴位螺钉		1	
10	01-505001624-3	内六角槽圆柱头螺钉M5×16		2	
11	07-0521313-6	【弹簧垫圈】5.2×1.3×1.3		2	
12	05-053101000-3	平垫片5×1×10 奇里专用		2	
13	01-106001224-3	十字槽沉头螺钉M6×12		2	
14	2111.30-70	固定板		1	
15	01-504001224-6	圆柱内六角螺钉M4×12不锈钢		4	
16	07-0421111-6	【弹簧垫圈】4.2×1.1×1.1		4	
17	MO-EPL01-56	步进电机STP-59D5106		1	
18	2111.30-63	前滚轮电机座		1	
19	Φ8XΦ20X30	联轴器		1	
20	01-504000824-6	圆柱内六角螺钉M4×8不锈钢		4	
21	01-503001024-1	内六角圆柱头螺钉		1	
22	2111.30-67	感应器底板		1	
23	2111.30-66	感应器顶板		1	
24	GX-F8A (松下)	【接近传感器】		1	
25	2111.30-65	感应器固定板		1	
26	05-032050700-1	垫片3.2x0.5x7		1	
27	01-503000621-1	开槽圆柱头螺钉M3×6		1	

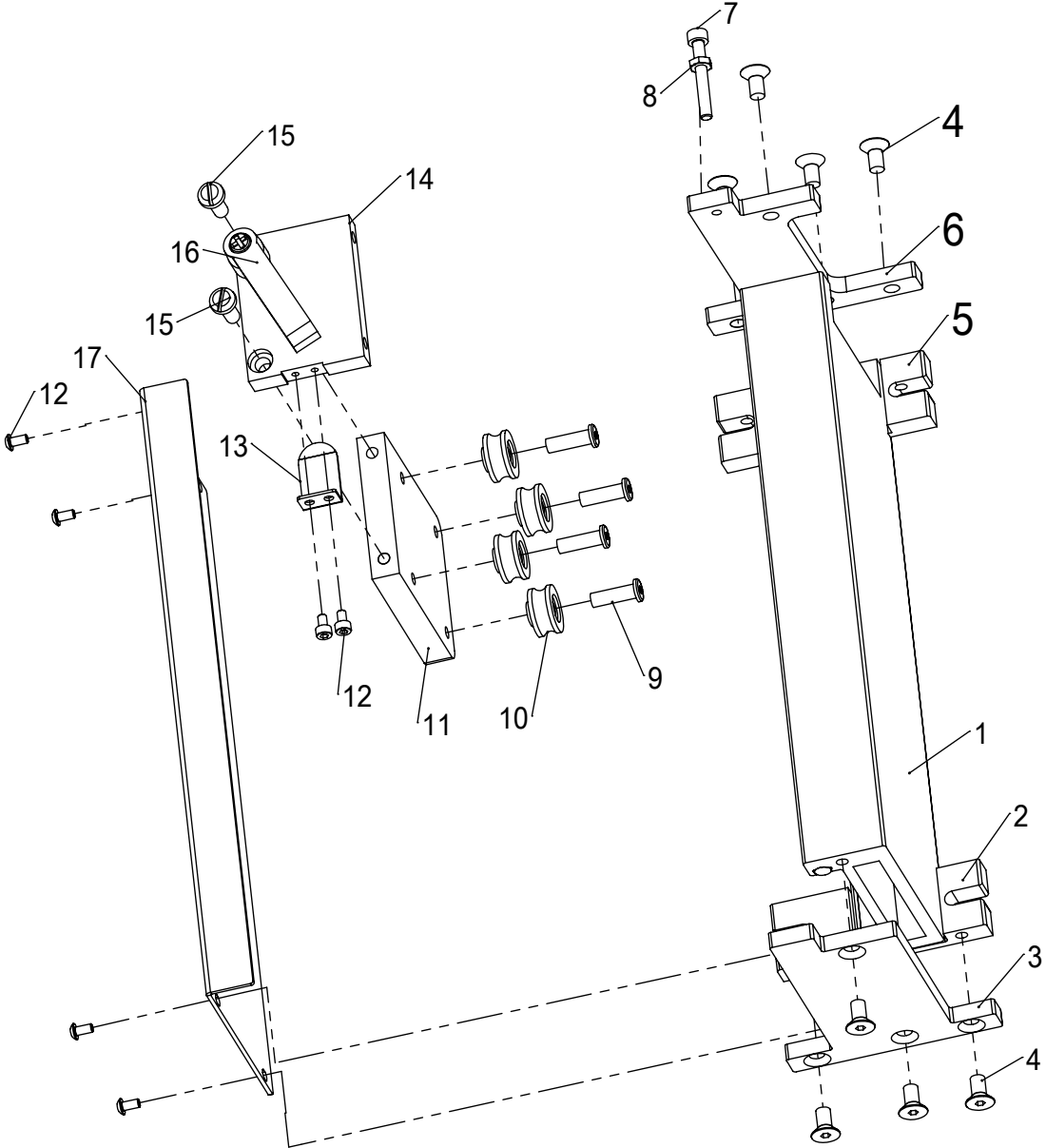
三.分层装置组件



三.分层装置组件

序号	图号	名称		数量	备注
		中文	英文		
1	2111.30-36	分层辅助板		1	
2	2111.30-46	分层气缸连接板		1	
3	2111.30-35	左挡板固定块		1	
4	03-604000320-3	六角螺母M4×3.2		2	
5	01-404000622-6	十字槽平圆头螺钉M4×6		3	
6	2111.30-80	光眼感应器组件		2	
7	05-032050700-3	【平垫片】 3.2×0.5×7		2	
8	07-0310808-3	弹性垫圈3.1×0.8×0.8		3	
9	03-603000240-3	螺母		2	
10	2111.30-78	连接板		1	
11	331.18-13	直角小接头HW800T		2	
12	2111.30-47	分层固定板		1	
13	CUK10-30D	SMC双轴气缸		1	
14	Φ6X4	PU气管		1CM	
15	01-303002024-1	【内六角平圆头螺钉】		2	
16	01-503001424-1	内六角圆柱头螺钉M3×14		1	
17	01-103001421-1	一字槽沉头螺钉M3×14		1	
18	2111.30-17	压板		1	
19	01-103000421-1	一字槽沉头螺钉】 M3×4		2	
20	01-104001224-6	十字槽沉头螺钉M4×12		1	
21	2111.30-34	左侧挡板		1	
22	2111.30-45	传感器上盖		1	
23	2111.30-39	垫板		1	
24	2111.30-38	分层片		1	
25	2111.30-40	分层固定板		1	
26	2111.30-44	固定板		1	
27	2111.30-41	旋转片		1	
28	2111.30-42	检测板		1	
29	01-303000324-1	内六角平圆头螺钉		2	
30	05-027050600-1	垫片2.7x0.5x6		2	
31	01-502000324-1	内六角圆柱头螺钉		2	
32	01-803000414-1	内六角槽无帽凹端螺钉M3×4		2	
33	01-503001224-1	内六角圆柱头螺钉M3×12		2	
34	2111.30-19	挡料板		1	
35	2111.30-89	拨料钩		1	
36	2111.30-43	弹簧钩		1	
37	01-303000424-1	内六角平圆头螺钉M3×4		1	
38	2111.30-32	挡板		1	
39	2111.30-31	缝台		1	
40	01-404000823-1	十字一字槽盘头螺钉M4×8		2	

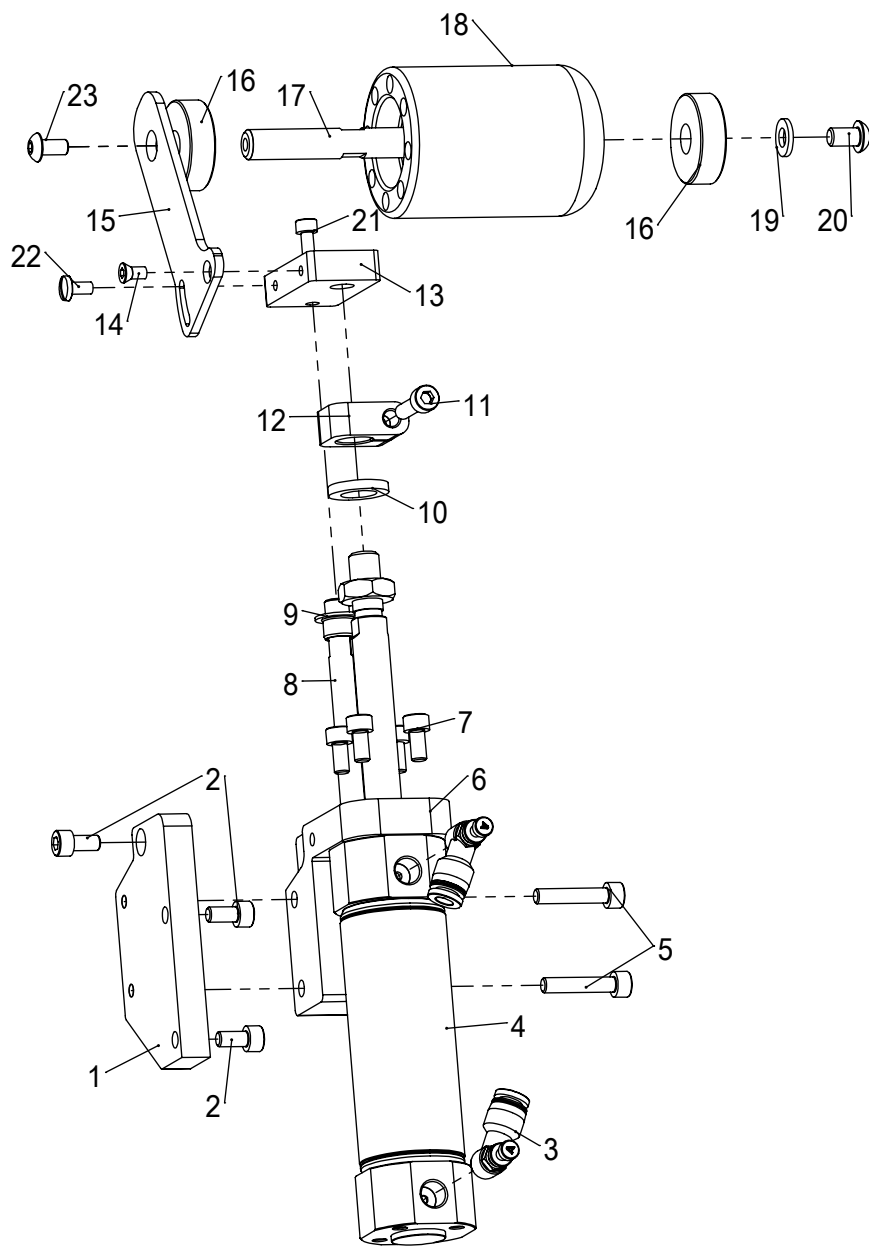
四.后滚轮装置组件I



四.后滚轮组件装置I

序号	图号	名称		数量	备注
		中文	英文		
1	2111.30-07	导轨		1	
2	2111.30-01	底板A		1	
3	2111.30-03	导轨安装板A		1	
4	01-105001024-1	【沉头螺钉】M5×10		8	
5	2111.30-02	底板B		1	
6	2111.30-04	导轨安装板B		1	
7	01-504002024-3	内六角槽圆柱头螺钉M4×20		1	
8	03-604000320-3	六角螺母		1	
9	14-SG15	【轴承】配套螺钉		4	
10	14-SG15	【轴承】		4	
11	2111.30-06	导轨调节底板		1	
12	01-303000424-1	螺钉		6	
13	2111.30-08	压板		1	
14	2111.30-09	导轨连接板		1	
15	01-505001221-1	开槽圆柱头螺钉M5×12		2	
16	M6×16mm	【可调手柄】		1	
17	2111.30-05	导轨盖板		1	

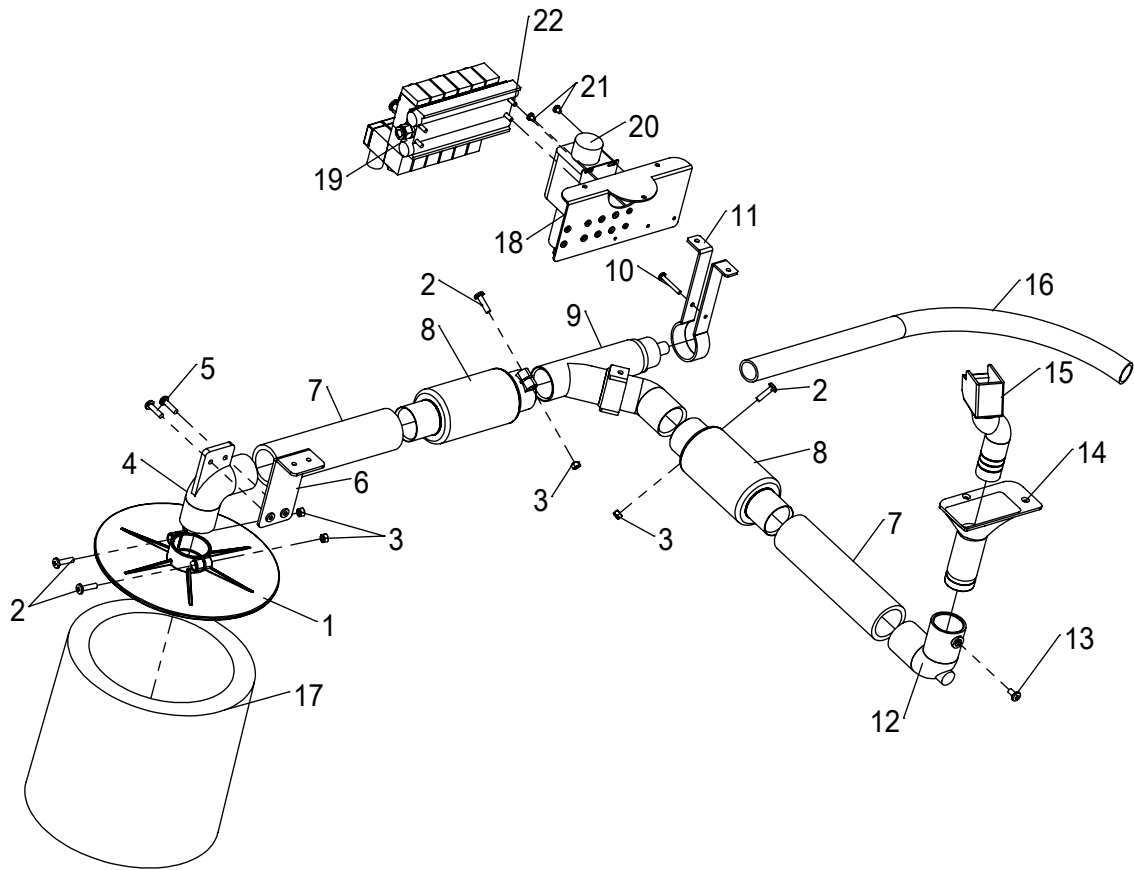
五.后滚轮装置组件II



五.后滚轮装置组件II

序号	图号	名称		数量	备注
		中文	英文		
1	2111.30-10	气缸固定板		1	
2	01-505001224-3	内六角槽圆柱头螺钉M5×12		3	
3	73-AS2201FG-01-04	速度控制阀 (L型) R1/8'XΦ4		2	
4	MG32X60	亚德克气缸		1	
5	01-505002024-1	内六角槽圆柱头螺钉M5×20		2	
6	2111.30-11	气缸安装座		1	
7	01-505001224-3	内六角槽圆柱头螺钉M5×12		4	
8	2111.30-14	气缸固定轴		1	
9	113.08-10	自润滑套】 H9180		2	
10	2111.30-12	垫片		1	
11	01-505002024-1	内六角槽圆柱头螺钉M5×20		1	
12	2111.30-13	挡块		1	
13	2111.30-15	支架连接块		1	
14	01-604000821-1	一字槽大帽螺钉M4×8		1	
15	2111.30-16	滚轮连接板		1	
16	14-6200-2Z	轴承10x30x9		2	
17	2111.30-20	后滚轮轴		1	
18	2111.30-18	后滚轮		1	
19	05-052151400-1	垫片5.2x1.5x14		1	
20	01-305000822-3	【十字槽平圆头螺钉】 M5×8		1	
21	01-504001024-6	内六角圆柱头螺钉 (不锈钢) M4×10		1	
22	01-104000721-1	一字槽沉头螺钉M4×7		1	
23	01-105001024-1	【沉头螺钉】 M5×10		1	

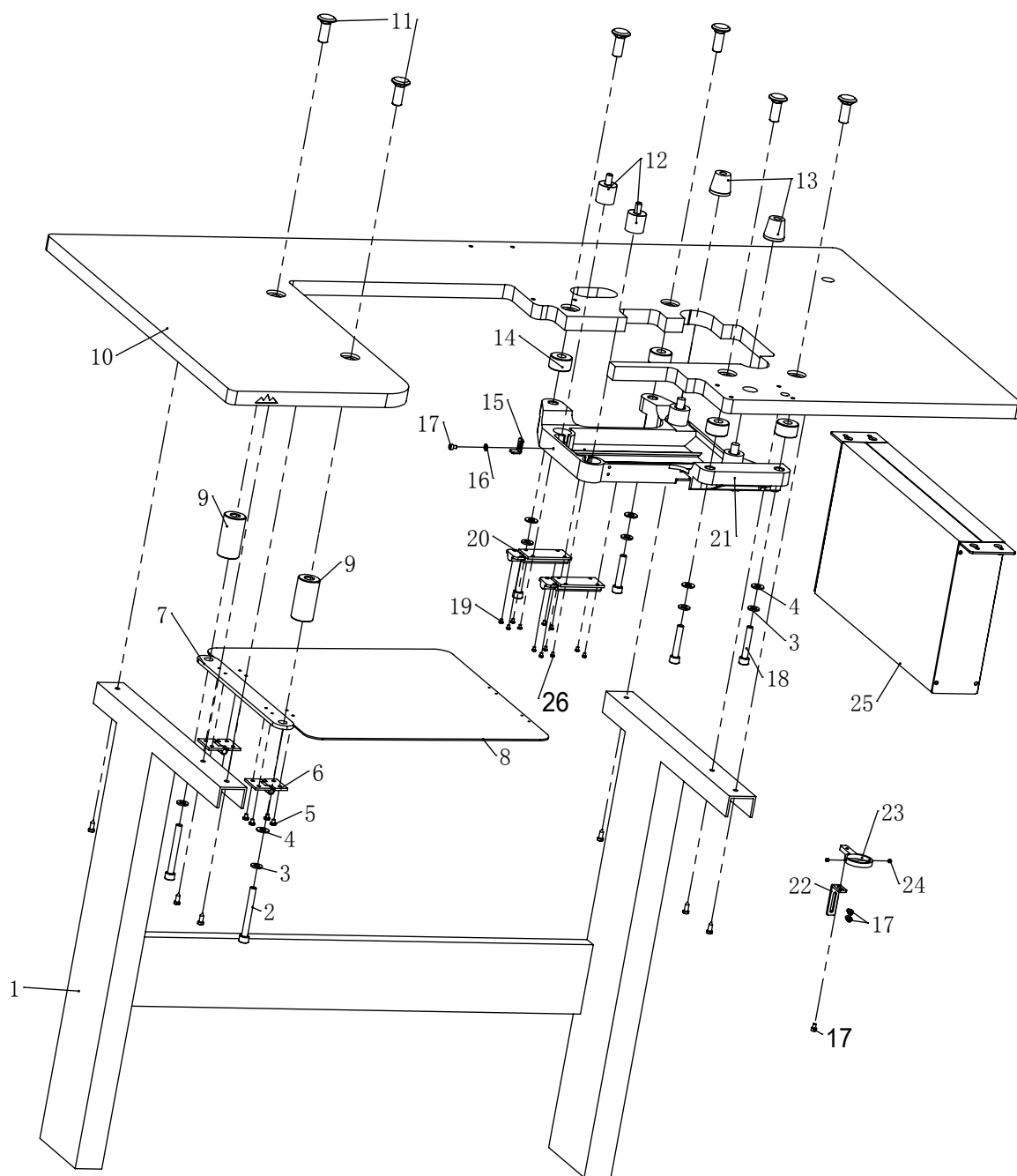
六.吸尘部分



六.吸尘部分

序号	图号	名称		数量	备注
		中文	英文		
1	210.28-08	【吸尘桶上盖】HX6814T-03		1	
2	01-405002022-3	【十字槽盘头螺钉】M5×20		4	
3	03-605000450-3	【六角螺母】M5×4.5		4	
4	246.28-65	【吸风孔转接管】		1	
5	18-405001422-3	十字槽盘头三件套组合螺钉M5×14		2	
6	246.28-06	气管连接器支撑板		1	
7	210.28-24-01	螺旋软管HX6814T-03		2	
8	210.28-05	消音管组件		2	
9	246.28-07	气管连接器组件		1	
10	01-404002523-1	十字一字槽盘头螺钉M4×25		1	
11	246.28-67	连接器支架2		1	
12	246.28-68	气管转接管		1	
13	01-505001021-1	一字槽圆柱头螺钉M5×10		1	
14	2111.29-47	吸尘漏斗		1	
15	2111.30-85	【接料管】		1	
16	210.28-41Y	软管(透明)φ16×φ12×420MM		1	
17	210.28-10	吸尘袋		1	
18	295.28-09	电磁阀安装板		1	
19	2111.30-86	气阀组件(六阀)		1	
20	HX6800-12-10-01	气压表与分水滤气器		1	
21	18-404000823-3	十字一字槽盘头三件套组合螺钉】M4×8		2	
22	18-404002823-3	十字一字槽盘头三件套组合螺钉】M4×28		4	

七. 机架部件



七.机架部件

序号	图号	名称		数量	备注
		中文	英文		
1	HI-CL	富山豪华工字脚架		1	
2	01-508007024-6	内六角槽圆柱头螺钉M8×70		2	
3	07-0812121-3	弹簧垫圈8.1×2.1×2.1		6	
4	311.20-15	平垫片HW762T		6	
5	01-404000423-1	十字一字槽盘头螺钉M4×4		8	
6	8219-36	合页		2	
7	2111.30-23	连接块		1	
8	2111.30-24	接料底板		1	
9	2111.30-22	接料板隔套		2	
10	2111.18-12	下沉式开口台板		1	
11	201.22-07-08-04	台板固定螺套HX6804-02		6	
12	2111.18-02	机头防震销HX6914T-03		2	
13	201.22-08-03	机头防震销组件		1	
14	2111.30-76	托盘衬套		4	
15	2111.30-79	挡板		1	
16	05-043080900-3	平垫片4.3×0.8×9		1	
17	01-504000824-6	圆柱内六角螺钉M4×8不锈钢		3	
18	01-508004524-1	内六角槽圆柱头螺钉M8×45		4	
19	01-303000424-1	内六角平圆头螺钉M3×4		4	
20	4寸	自动弹簧插销		2	
21	2111.18-01A	托盘		1	
22	2111.30-74	漏斗固定板		1	
23	2111.30-75	漏斗固定块		1	
24	01-804000414-1	内六角槽无帽凹端螺钉M4×4		2	
25	HP-005Z/HSAT-K9	自动上圆领电控		1	
26	01-503001024-1	内六角槽圆柱头螺钉M3×10		8	